
Manuel d'utilisation MJ519

Table élévatrice hydraulique mobile de style à ciseau 300 kg (660 lb)



KLETON

AVERTISSEMENT!

Lisez ce manuel d'utilisation attentivement et comprenez parfaitement les instructions d'opération. L'utilisation inappropriée de cette unité peut provoquer des blessures.

- NE PAS mettre les pieds ou les mains dans le mécanisme en ciseau.
- NE PAS laisser quelqu'un s'approcher de cette unité lorsqu'elle est en marche.
- NE PAS se tenir en avant ou en arrière de la table élévatrice lorsqu'elle est en marche.
- NE PAS se glisser sous la table.
- NE PAS mettre les pieds devant les roues.
- NE PAS utiliser la table élévatrice dans une pente ou sur des surfaces inclinées.
- NE PAS transporter ou laisser monter quelqu'un sur cette unité.

ATTENTION!

- NE PAS bouger cette unité lorsque vous levez ou abaissez la table ou lorsque la table est dans la position élevée. (La table doit être abaissée lorsque l'unité fonctionne)
- NE PAS utiliser cette table pour une autre raison que son utilisation originale et ne pas la charger plus que sa limite de capacité.
- NE PAS faire fonctionner cette table par une personne qui n'a pas une complète compréhension de son opération.
- NE PAS abaisser la table trop rapidement.
- NE PAS desserrer le frein durant le chargement/déchargement.
- La charge doit être distribuée sur au moins 80% de la surface de la table. Arrêtez les opérations de la table élévatrice si la charge devient trop instable, ne pas placer de gros objets qui dépassent de la table.
- NE PAS modifier la table élévatrice sans le consentement écrit des fabricants.

Inspection quotidienne

Une inspection quotidienne de cette unité est critique afin de localiser toute faute ou défektivité. Vérifier ce qui suit tous les jours avant de mettre en marche votre table élévatrice.

1. Rechercher les craquelures et les pliures sur la table élévatrice.
2. Rechercher les fuites d'huile dans le cylindre.
3. Rechercher le fluage vertical de la table.
4. Rechercher le mouvement doux des roues.
5. S'assurer que les freins sont entièrement fonctionnels.
6. S'assurer que tous les boulons et vis sont vissés fermement.

Méthode d'assemblage

La table élévatrice est emballée dans une boîte en carton. L'assemblage de la pédale autoélévatrice est requis.

AVERTISSEMENT: Le travail d'assemblage doit être fait sur une surface plane; les roues doivent être calées afin de prévenir le roulement de l'unité.

1. Insérer la pédale autoélévatrice dans le tuyau de la pédale et positionner le côté conique de la pédale à droite.
Resserrer la poignée en utilisant le boulon et la rondelle avec la plus petite clé hexagonale fournie dans la boîte.
-

UTILISATION DE LA TABLE ÉLÉVATRICE

Comment utiliser le frein

Le frein est situé près de la roue pivotante sur le côté droit.

1. Pour appliquer le frein sur la table élévatrice, appuyer sur la pédale de frein.
2. Pour relâcher le frein, lever la pédale de frein.

ATTENTION: Appliquer le frein lorsque la table élévatrice n'est pas utilisée afin de prévenir un mouvement soudain de la table.

Lever la table

Pour lever la table, appuyer sur la pédale de levage plusieurs fois jusqu'à ce que la table atteigne la hauteur désirée. La table se rabaisse un peu après avoir atteint la plus haute position. La capacité maximale de cette table est de 300 kg (660 lb).

AVERTISSEMENT: Ne pas surcharger la table élévatrice, demeurer dans la limite de sa capacité.

Ne pas charger sur les côtés ou aux bouts de la table seulement. La charge doit être distribuée sur au moins 80% de la surface de la table.

Abaisser la table

AVERTISSEMENT: NE PAS insérer les mains ou les pieds dans le mécanisme en ciseau. Le bouton rotatif abaisse la table.

NOTE: Le cylindre hydraulique est conçu pour retenir la table. Comme c'est la caractéristique d'un système hydraulique, la table s'abaisse très lentement sur une période de temps assez longue. Veuillez noter que la table ne reste pas à la même hauteur indéfiniment.

Caractéristiques

No modèle	Capacité	Table	Hauteur table	Coups de pédale pour lever	Roues	Poids
MJ519	300 kg 660 lb	815 x 500 mm 32" x 19,7"	285-880 mm 11,2" - 34,6"	27	128 mm 5"	77 kg 170 lb

Instructions pour l'entretien

Changer l'huile hydraulique à tous les 12 mois

Lubrifier tous ces endroits à tous les mois: Cylindre ou raccords/huile, Surface de friction des rouleaux/graisse, Axe d'articulation/huile, Point de raccord de la pédale/huile, Embout de graissage/graisse

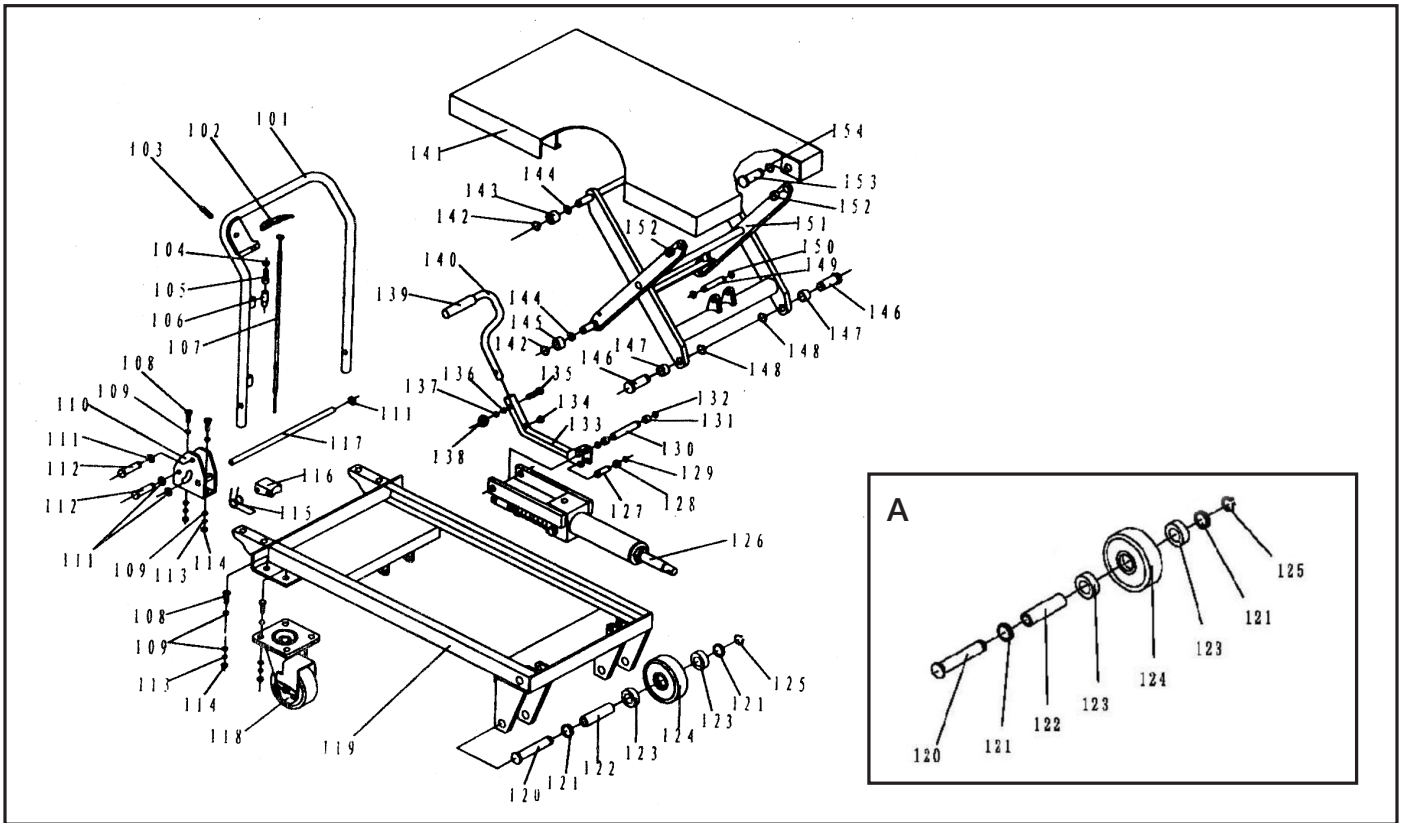
Dépannage

Si le table ne lève pas en pressant la pédale de levage plusieurs fois:

- Régler la soupape de contrôle située sur le cylindre hydraulique (A) en relâchant le boulon de fixation et l'écrou de verrouillage (B) en utilisant un tournevis plat et une clé de 14mm.
- Essayer le levier de contrôle et la pédale de levage.



LISTE DES PIÈCES DE LA TABLE ÉLÉVATRICE

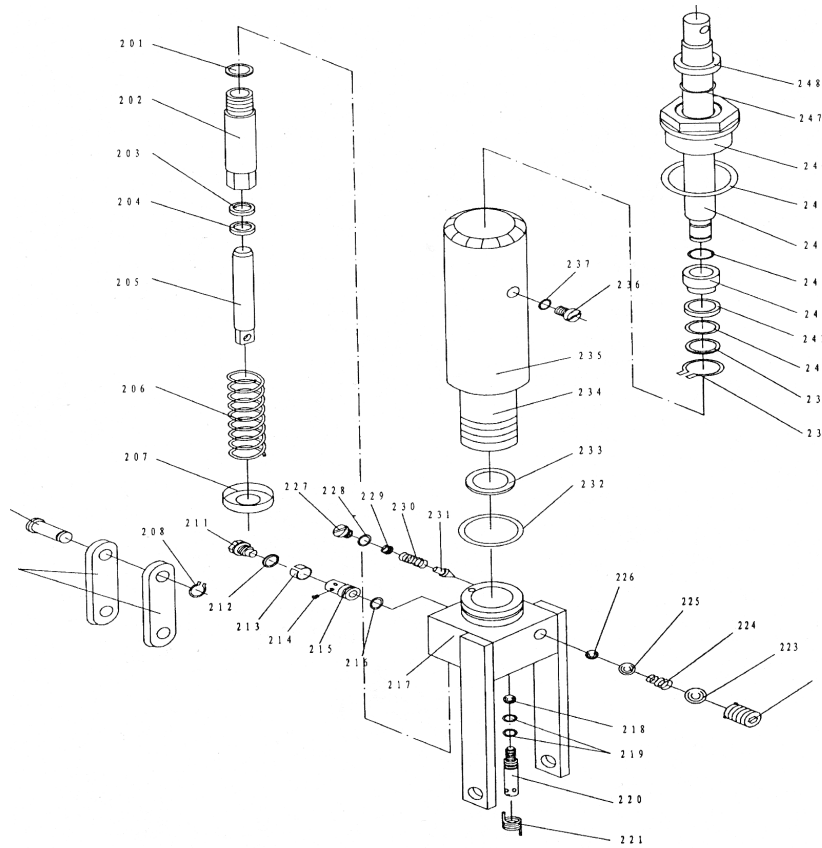


No pièce	No comm.	Description	Qté
101		Poignée	1
102		Poignée de commande	1
103	MJ758	Goupille élastique	1
104	MJ759	Écrou	1
105	MJ760	Boulon avec trou	1
106	MJ761	Enveloppe	1
107	MJ762	Tige de tirage	1
108		Boulon	12
109		Rondelle	12
110		Siège de la poignée	2
111	MJ766	Bague de retenue	6
112	MJ767	Goupille	4
113		Rondelle élastique	12
114		Écrou	12
115		Ressort	2
116		Coussinet	2
117		Arbre long	1
118	MJ996	Roue universelle	2
119		Cadre	1
120		Goupille	2
121		Rondelle	4

No pièce	No comm.	Description	Qté
122		Axe	2
123		Roulement	4
124		Roue	2
125		Bague de retenue	2
126	MJ781	Pompe	1
127		Goupille	1
128		Rondelle	1
129		Bague de retenue	1
130		Goupille	1
131		Rondelle	2
132		Bague de retenue	2
133		Bielle	1
134		Coussinet	1
135		Boulon	1
136		Rondelle	1
137		Rondelle élastique	1
138		Écrou	1
139		Capot de protection	1
140		Barre pour pédale	1
141		Table	1
142		Bague de retenue	6

No pièce	No comm.	Description	Qté
143		Rouleau	2
144		Rondelle	4
145		Rouleau	2
146		Goupille	2
147		Bague	2
148		Bague de retenue	2
149		Goupille	1
150		Bague de retenue	2
151		Bras en forme de fourche	1
152	MJ807	Bague	2
153	MJ808	Goupille	2
154		Bague de retenue	2
A	MN686	Assemblage de la roue	2

LISTE DES PIÈCES DU CYLINDRE HYDRAULIQUE



No pièce	No comm.	Description	Qté	No pièce	No comm.	Description	Qté	No pièce	No comm.	Description	Qté
201		Rondelle d'étanchéité	1	220		Plaque pour levier	1	239	MJ737	Rondelle d'étanchéité	1
202		Cylindre de la pompe	1	221		Écrou	1	240		Cylindre	1
203	MJ701	Bague de protection	1	222		Rondelle élastique	1	241		Boîtier	1
204	MJ702	Joint d'étanchéité en Y	1	223		Rondelle	1	242		Boulon	1
205		Piston de pompe	1	224		Boulon avec trou	1	243		Rondelle d'étanchéité	1
206		Ressort	1	225		Boulon avec trou	1	244		Bague de retenue	1
207		Bouchon de ressort	1	226		Écrou	1	245		Rondelle	1
208		Bague de retenue	1	227		Bouchon	1	246	MJ744	Joint torique	1
209		Couvre-joint	2	228	MJ726	Joint torique	1	247		Couronne emboutie	1
210		Goupille	1	229		Boulon de réglage	1	248		Piston	1
211		Corps de la pompe	1	230		Ressort	1	249	MJ861	Joint torique	1
212		Goupille élastique	1	231		Tige de la soupape de sécurité	1	250		Tige de piston	1
213	MJ825	Ressort	1	232		Bille de roulement en acier	1	251		Rondelle d'étanchéité	1
214	MJ826	Goupille de direction	1	233		Joint torique	1	252		Bouchon de cylindre	1
215	MJ713	Rondelle d'étanchéité	1	234		Siège de la soupape de pompage	1	253	MJ751	Joint torique	1
216	MJ828	Manche pour axe	1	235		Tige de la soupape de pompage	1	254	MJ752	Bague de protection	1
217	MJ715	Joint torique	2	236		Ressort	1	255		Bouchon	1
218		Écrou	1	237		Rondelle d'étanchéité	1	256		Gaine de soupape	1
219		Vis	1	238		Joint torique	1	257		Boulon	1